

การดูแลรักษาผลิตภัณฑ์

ห้ามใช้น้ำยาที่มีฤทธิ์กัดกร่อนรุนแรงทำความสะอาดผลิตภัณฑ์ ควรใช้น้ำยาทำความสะอาดที่มีฤทธิ์อ่อน, ใช้น้ำอุ่นและผ้าไม้ม้วน เช็ดคราบสกปรกออกจากบริเวณที่มีการสะสมของคราบสกปรก หลังจากเช็ดคราบสกปรกออกหมดแล้ว ใช้น้ำล้างทำความสะอาดอีกครั้ง แล้วขัดเงาด้วยผ้าแห้ง เพื่อให้ผลิตภัณฑ์กลับมาเป็นวาวเหมือนเดิม

เงื่อนไขการรับประกัน

- พนักงานขอคู่มือเสร็จ, ใบรับประกัน, หลักฐานอื่นที่จัดทำพนักงานตรวจสอบ โดยนับวันซื้อขายเป็นสำคัญ บริษัทฯไม่สามารถรับประกันสินค้าหากไม่มีเอกสารดังกล่าว
- การรับประกันสินค้าตามสภาพการใช้งานตามปกติ หากมีตำหนิ, ช้ำรูด, ใช้งานไม่ได้ในระยะประกัน บริษัทฯจะซ่อมแซมหรือเห็นสมควรเปลี่ยนเฉพาะตัวสินค้านั้นๆ หรือเทียบเท่า โดยไม่คิดมูลค่าของตัวสินค้า โดยจะต้องทำการพิสูจน์ปัญหาดังกล่าวก่อน ทั้งนี้ ความรับผิดชอบของบริษัทฯเฉพาะตัวสินค้านั้นๆ โดยความรับผิดชอบไม่ครอบคลุมถึงการติดตั้ง, การรื้อถอน, ความเสียหายหรือค่าใช้จ่ายใดๆ ที่เกิดขึ้นเนื่องจากตัวสินค้า
- ไม่รับประกันสินค้ารวมถึงความเสียหายใดๆ ที่เกิดขึ้นเนื่องจากการขนส่ง, การติดตั้งไม่ถูกต้อง, การติดตั้งไม่ถูกต้อง, การถูกรื้อถอน เนื่องจากสาเหตุมีบำรุงรักษาที่ไม่ถูกต้อง
- กรณีสินค้าไม่อยู่ในการรับประกัน อัตราค่าใช้จ่ายต่างๆ จะต้องทำการแจ้งเพื่อให้ลูกค้ารับทราบก่อนการดำเนินการใดๆ
- รุ่นหรือสีที่ไม่ผลิตในปัจจุบัน ไม่อยู่ในเงื่อนไขการรับประกัน สินค้าดังกล่าวนี้ของสงวนสิทธิ์ในการเปลี่ยนแปลงโดยไม่แจ้งให้ทราบล่วงหน้า
ระยะเวลาการรับประกันสินค้า : (ยกเว้นกรณีเงื่อนไขการรับประกันข้อที่ 5)

ประเภทสินค้า :

- เฉพาะตัวสุขภัณฑ์ - อายุการรับประกันสินค้า 30 ปี
- อุปกรณ์ห้องน้ำ - อายุการรับประกันสินค้า 1 ปี
- ฝารองนั่ง - อายุการรับประกันสินค้า 1 ปี

คู่มือติดตั้งสุขภัณฑ์

One-piece Toilet
Installation Manual

BATHLINE

SIMPLY LUXURY



PRIMA
B-2144

สุขภัณฑ์ชิ้นเดียว รุ่น PRIMA

ระบบน้ำ ดูโอ ไฮฟอนเจก ชาร์จล้างที่สเปรย์เสมอ เฝียบแต่ทรงพลัง และสะอาดหมดจดกว่าฝารองนั่งแบบ Easy Click ติดตั้งและถอดล้างทำความสะอาดง่ายฝารองนั่งแบบ Soft Close (เปิด-ปิดนุ่มนวล) โดยถูกออกแบบให้สอดคล้องกับ ดีไซน์ของตัวสุขภัณฑ์ ดีไซน์ด้านข้างเรียบหรูทำความสะอาดง่ายเลือกประหยัดน้ำได้ 2 แบบ ทั้งแบบ 3 ลิตร และ 6 ลิตร

บริษัท บารไลน์ จำกัด

70/5 หมู่ 1 ตำบลท่าศาลา อำเภอเมือง จังหวัดลพบุรี 15000

โทร. 036-740-717 แฟกซ์. 036-616-269

www.bathline.in.th

BATHLINE

SIMPLY LUXURY

บารไลน์ ขอขอบคุณลูกค้าทุกท่านที่ไว้วางใจเลือกซื้อสินค้าและบริการของเรา

คุณสมบัติ

มาตรฐาน	มอก.792-2554
โถสุขภัณฑ์	แบบชั้นเดียว
ขนาด	400 x 700 x 690 มม.
ลักษณะของโถ	อีลอนเกต
ท่อน้ำทิ้ง	ระยะจากผนังที่แตกต่างแล้วลงพื้น 300 มม.
ระบบการชำระล้าง	ดูโอ โซฟอนเจก
ปริมาณน้ำที่ใช้งาน	3/6 ลิตร

ฟีเจอร์เด่น

- ระบบน้ำ ดูโอ โซฟอนเจก ชำระล้างที่สม่ำเสมอ เงียบแต่ทรงพลัง และสะอาดหมดจดกว่า
- ฝารองนั่งแบบ Easy Click ติดตั้งและถอดล้างทำความสะอาดง่ายฝารองนั่งแบบ Soft Close (เปิด-ปิดนุ่มนวล) โดยถูกออกแบบให้สอดคล้องกับ ดีไซน์ของตัวสุขภัณฑ์
- ดีไซน์ด้านข้างเรียบหรูทำความสะอาดง่าย
- เลือกประหยัดน้ำได้ 2 แบบ ทั้งแบบ 3 ลิตร และ 6 ลิตร

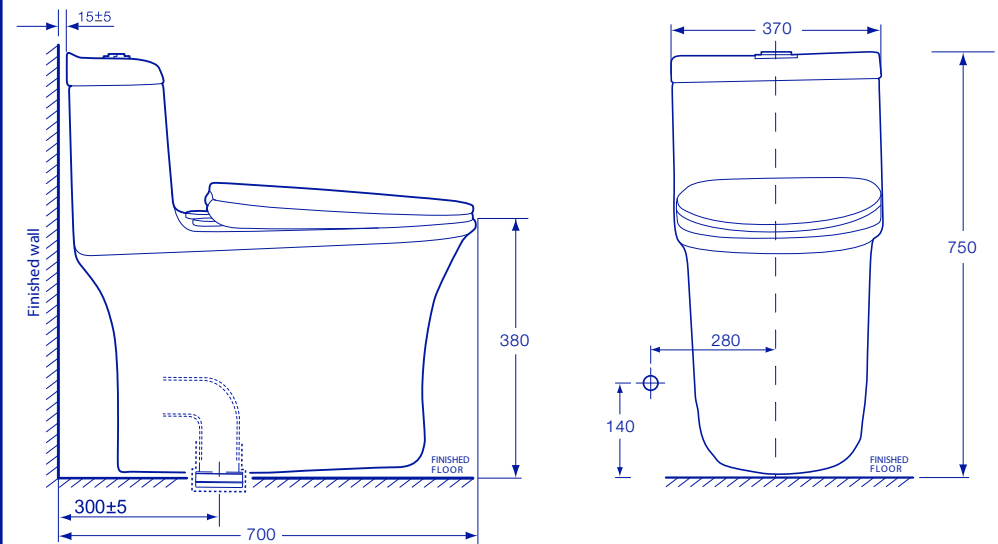
สินค้าภายในกล่อง

- โถสุขภัณฑ์ / B-2144
- ฝามือน้ำ / EX-92144-2
- อุปกรณ์ทางน้ำเข้า / EX-92144-31
- อุปกรณ์ทางน้ำออก / EX-92144-32
- ชุดกดน้ำด้านบน / EX-92144-4
- ฝารองนั่ง / EX-92144-6
- สายน้ำดี / EX-0051
- อุปกรณ์กั้นกลิ่น / EX-0023

อุปกรณ์ใช้ติดตั้ง



ขนาดกว้าง x ยาว x สูง (mm)



หมายเหตุ :

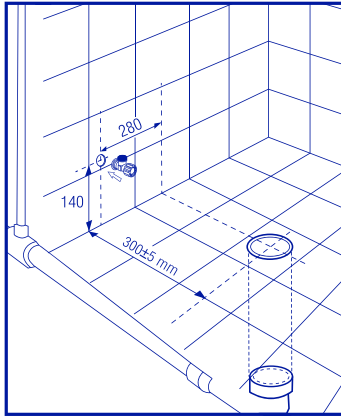
ขนาดของสุขภัณฑ์ อาจจะมีแปรอยู่ในระดับเกณฑ์ความคลาดเคลื่อนของกระบวนการผลิตที่ยอมรับได้จากมาตรฐาน มอก. และระยะท่อน้ำทิ้งให้เป็นไปตามภาพ

ขั้นตอนติดตั้ง / INSTALLATION

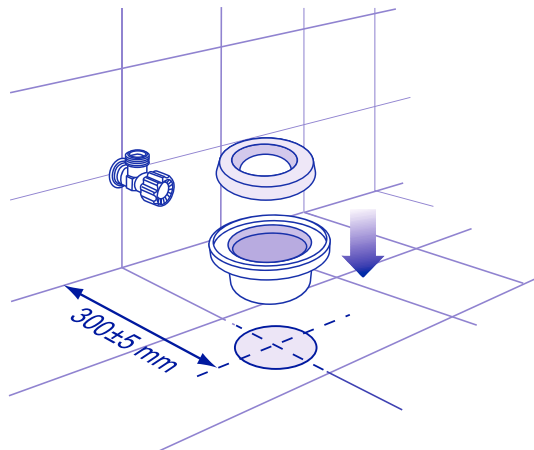
1 ถอน้ำดี: เปลี่ยนในที่จุดต่อขนาด \varnothing 1/2 นิ้ว

ถ่อน้ำทิ้ง: ขนาด 4 นิ้ว (ท่อพีวีซี 8.5 หรือท่อที่มีเส้นผ่าศูนย์กลางภายใน 103 มม. ณ จุดต่อกับหน้าแปลน โถส้วม) โดยปลายถ่อน้ำทิ้ง ต้องเสมอกับพื้นสำเร็จ เพื่อประกอบกับข้อต่อน้ำทิ้งได้อย่างถูกต้อง ไม่หลุดหลวม ป้องกันการเกิดกลิ่นที่อาจมีได้, ความลาดเอียง 2 ซม. ต่อความยาวท่อ 100 ซม.

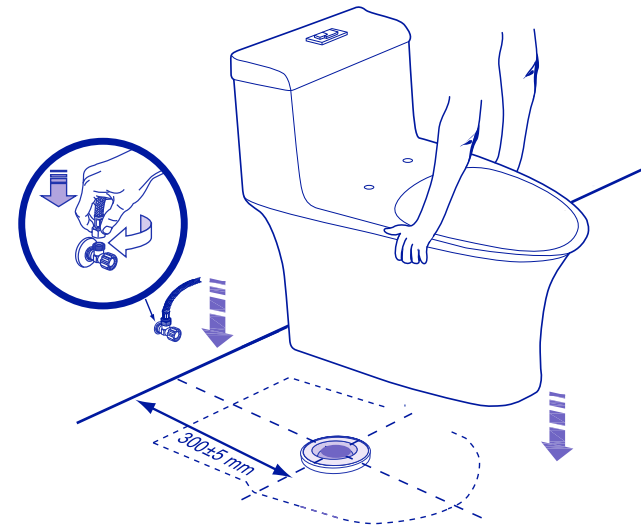
ถ่อระบายอากาศ: ขนาดไม่น้อยกว่า \varnothing 1 1/2 นิ้ว และควรแยกออกจากถ่อน้ำทิ้งของโถส้วมโดยตรง



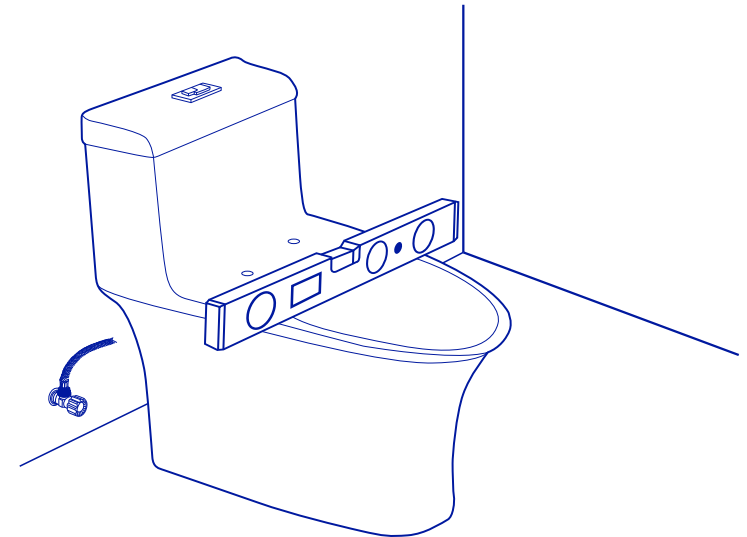
2 ติดตั้งหน้าแปลนกับกลี้น (เป็นอุปกรณ์ที่ต้องสั่งซื้อเพิ่มในบางรุ่น)



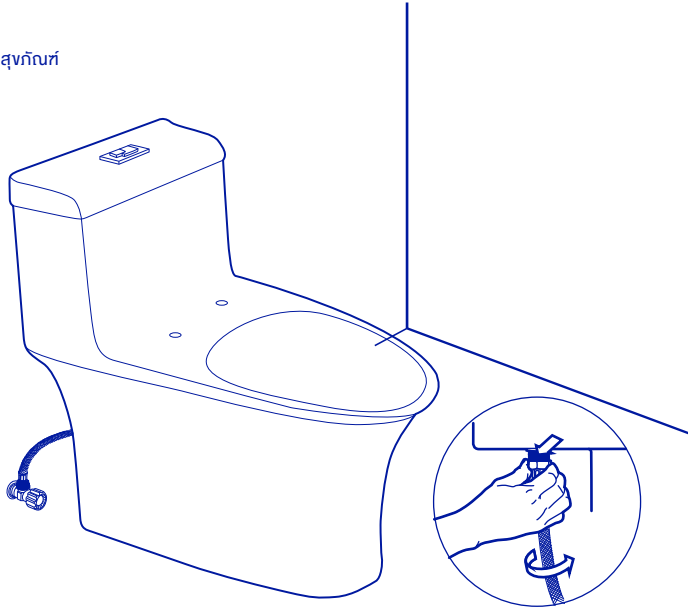
3 ติดตั้งสายน้ำดีเข้ากับวาล์วควบคุมน้ำ ที่ด้านล่างของถังพักน้ำ



4 หลังจากติดตั้งโถส้วมตามตำแหน่งที่กำหนดไว้แล้ว ทำการวัดระดับน้ำ ถังด้าน ซ้าย - ขวา ให้เท่ากันทั้งสองด้าน

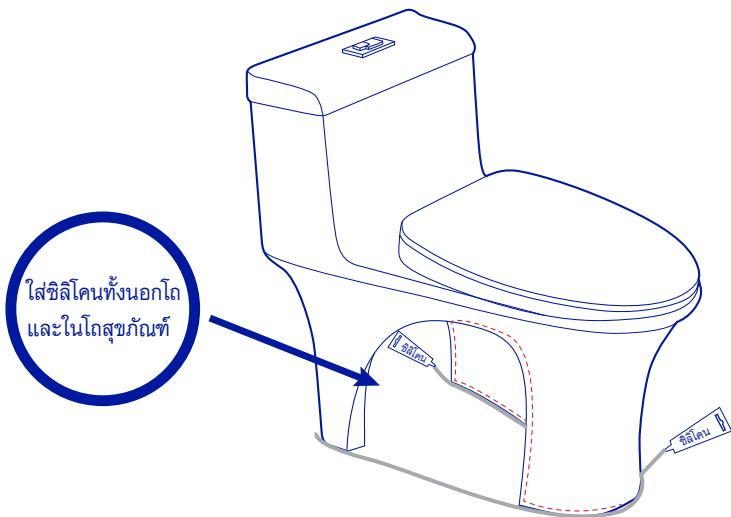


5 ติดตั้งสายน้ำเข้ากับสุขภัณฑ์

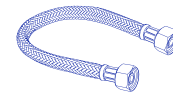


6 การประกอบชุดฝารองนั่ง ให้ออกจากคู่มือการติดตั้งฝารองนั่ง

- ประกอบชุดฝารองนั่ง สำหรับการติดตั้งฝารองนั่ง ให้ออกจากคู่มือการติดตั้งฝารองนั่ง
- สุขภัณฑ์อาจมีการโยกคลอนเล็กน้อยเป็นมาตรฐานที่สามารถนั่งใช้งานได้ตามปกติ หากต้องการให้แน่นหนาเพิ่มขึ้นให้ใช้ปูนซีเมนต์จาวเพิ่มเติมเฉพาะตามแนวฐานสุขภัณฑ์



อุปกรณ์สำหรับสุขภัณฑ์ ONE PIECE B-2144



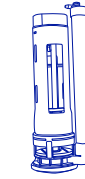
สายน้ำดี



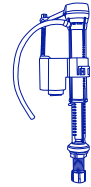
ชุดหน้าแปรงกับกลิ้ง



ชุดกดน้ำด้านบน
ขนาดรูช่องผ่าหม้อน้ำ
8x4 cm.



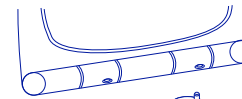
ชุดทางน้ำออก
ความสูงหม้อน้ำ
30 cm.



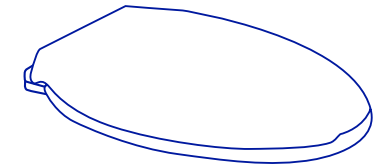
ชุดทางน้ำเข้า
ความสูงหม้อน้ำ
30 cm.

อุปกรณ์ฝารองนั่งสำหรับสุขภัณฑ์ ONE PIECE B-2144

ชุดยึดฝารองนั่ง



ชุดฝารองนั่ง



ปัญหาและการแก้ไขปัญหา Q&A

ปัญหา

1. ชั่วระยะล้างไม่ลง

สาเหตุที่อาจเป็นไปได้

- ระดับน้ำไม่ถึงพิกัดต่ำกว่าระดับมาตรฐาน
- ชุดอุปกรณ์ทางน้ำออกปิดเร็วหรือไม่ปิด
- แรงดันน้ำต่ำเกินไป
- มีสิ่งอุดตันภายในคอห่านของโถส้วม
- ใส่สารทำความสะอาดภายในถังพักน้ำ ทำให้น้ำเกิดฟองเป็นไข
- มีสิ่งอุดตันรอบ ๆ รูรับที่น้ำไหลลงโถส้วม
- ท่อระบายอากาศไม่มี

การแก้ไข

- ตรวจสอบและปรับแต่งตามภาพด้านล่าง
- ตรวจสอบชุดอุปกรณ์ทางน้ำออกว่ามีสิ่งแปลกปลอมติดอยู่หรือไม่
- ความแรงดันน้ำปกติอย่างน้อย 20 ปอนด์ / ตารางนิ้ว
- ใช้ลูกยางอัดลมบีบอัดที่ปากคอห่านของโถส้วม หรือใช้สว่านไซด้อห่าน ทำความสะอาด
- นำสารที่ออก
- ทำความสะอาด
- ตรวจสอบและติดตั้งตามขั้นตอนที่ 1

2. น้ำไหลลงโถตลอดเวลา

- ระดับน้ำสูงเกินกว่าท่อน้ำล้นของชุดอุปกรณ์ทางน้ำออก

- ปิดวาล์วเปิด-ปิดน้ำถ้าน้ำไม่ถึงพิกัดน้ำไหลลงโถหมด เกิดจากยางเปิด-ปิดน้ำของชุดอุปกรณ์ทางน้ำออก
- ปิดวาล์วเปิด-ปิดน้ำถ้าน้ำไม่ถึงพิกัดน้ำไหลลงโถส้วมจนถึงขอบท่อน้ำล้นแล้วหยุด เกิดจากวาล์วเปิด-ปิดของชุดวาล์วควบคุมน้ำเข้าไม่ถึงพิกัดน้ำ

- ชุดอุปกรณ์ทางน้ำออกเปิดค้าง

- ปรับแต่งระดับน้ำเพื่อให้ได้ระดับน้ำตามมาตรฐานตามภาพด้านล่าง
- เปลี่ยนยางเปิดปิดน้ำ

- เปิดฝาครอบชุดวาล์วควบคุมน้ำเข้า ตรวจสอบมีเศษทรายอุดตันหรือไม่ ทำความสะอาด หรือเปลี่ยนชุดวาล์วเปิด-ปิด กรณียางเสื่อมสภาพ

- มือกดชำรุดเปลี่ยนใหม่
- เปลี่ยนชุดอุปกรณ์ทางน้ำออกใหม่

3. สายน้ำดีรั่วซึม

- การติดตั้งไม่ถูกวิธี
- แรงดันน้ำสูงมากเกินไป

- ตรวจสอบการขันแน่น หรือได้ระดับน้ำหรือไม่
- แรงดันน้ำไม่เกิน 80 ปอนด์ / ตารางนิ้ว